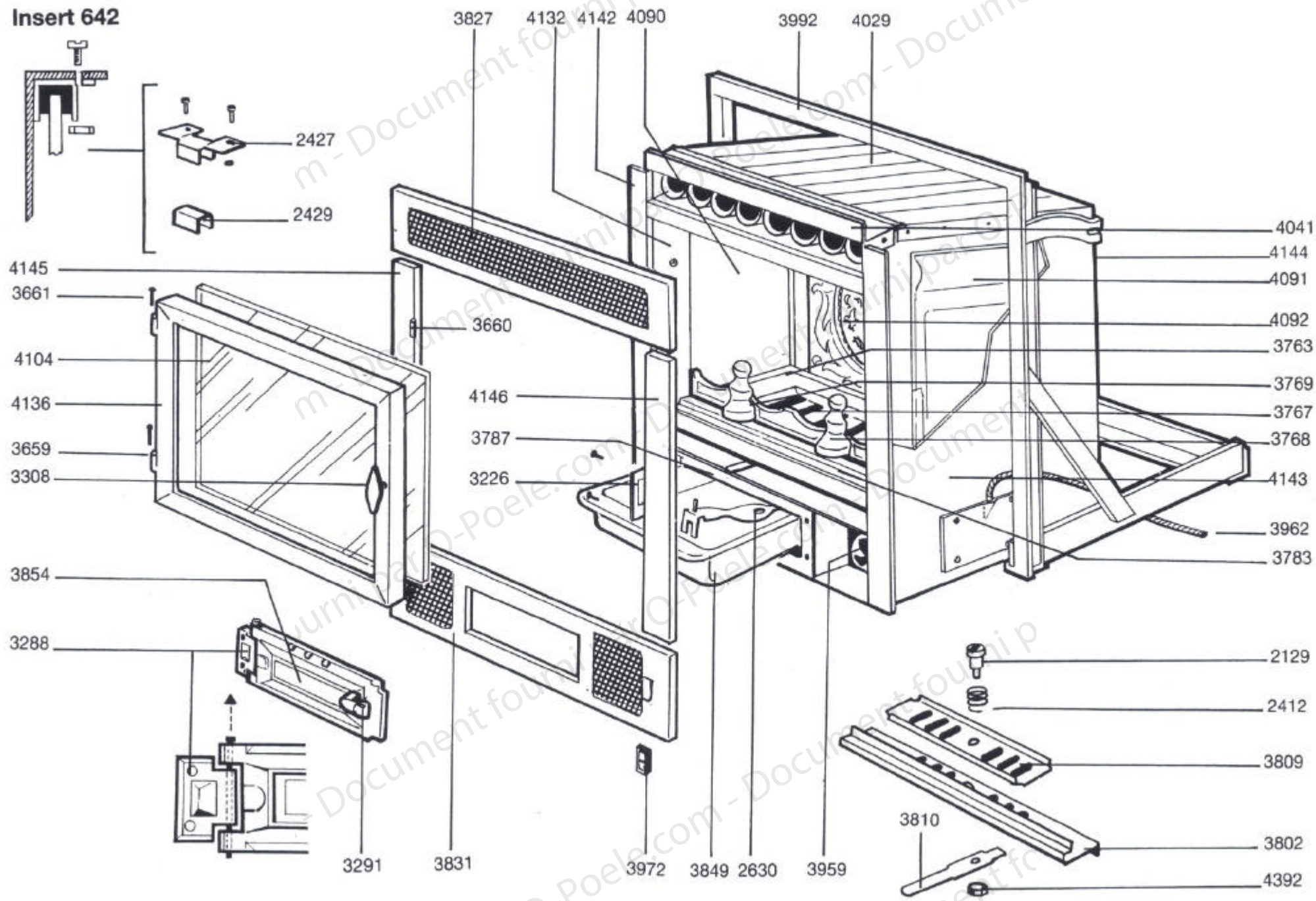


Insert 642



## Insert 642

- |      |                                  |       |  |
|------|----------------------------------|-------|--|
| 3659 | – Aile de pommelle à souder      | 3827  | – Fronton                                    |
| 3660 | – Aile de pommelle à visser      | 3767  | – Grille de décendrage                       |
| 4144 | – Arrière habillage              | 3972  | – Inverseur                                  |
| 3831 | – Bandeau ou grille inférieure   | 3810  | – Levier de support avant                    |
| 4147 | – Berceau                        | 2630  | – Main froide                                |
| 3787 | – Boîtier de cendrier socle      | 4146  | – Montant droit                              |
| 3661 | – Broche de charnière            | 4145  | – Montant gauche                             |
| 3962 | – Câble électrique               | 4092  | – Plaque d'âtre                              |
| 4136 | – Cadre de porte de foyer        | 3809  | – Plaquette de réglage d'air (support avant) |
| 3849 | – Cendrier                       | 2429  | – Plot pour vitre                            |
| 3226 | – Chape                          | 3291  | – Poignée de porte de cendrier               |
| 3288 | – Charnière de porte de cendrier | 3308  | – Poignée de porte vitrée                    |
| 3768 | – Chenet droit                   | 3854  | – Porte de cendrier                          |
| 3769 | – Chenet gauche                  | 2412  | – Ressort de support avant                   |
| 4132 | – Contre-cadre                   | 3763  | – Sole                                       |
| 4091 | – Côté droit en fonte            | 3811* | – Support avant (ensemble)                   |
| 4090 | – Côté gauche en fonte           | 3802  | – Support avant (pièce détachée)             |
| 4143 | – Côté habillage droit           | 3783  | – Support chenet                             |
| 4142 | – Côté habillage gauche          | 3959  | – Ventilateur                                |
| 4029 | – Echangeur                      | 2129  | – Vis de support avant                       |
| 4392 | – Erou de support avant          | 4104  | – Vitre vitrocéramique (308 × 589)           |
| 4041 | – Equerre d'étanchéité           | 4155  | – Emballage                                  |
| 2427 | – Fixation de vitre (support)    |       |  |

\* pièce ne figurant pas sur la vue éclatée.